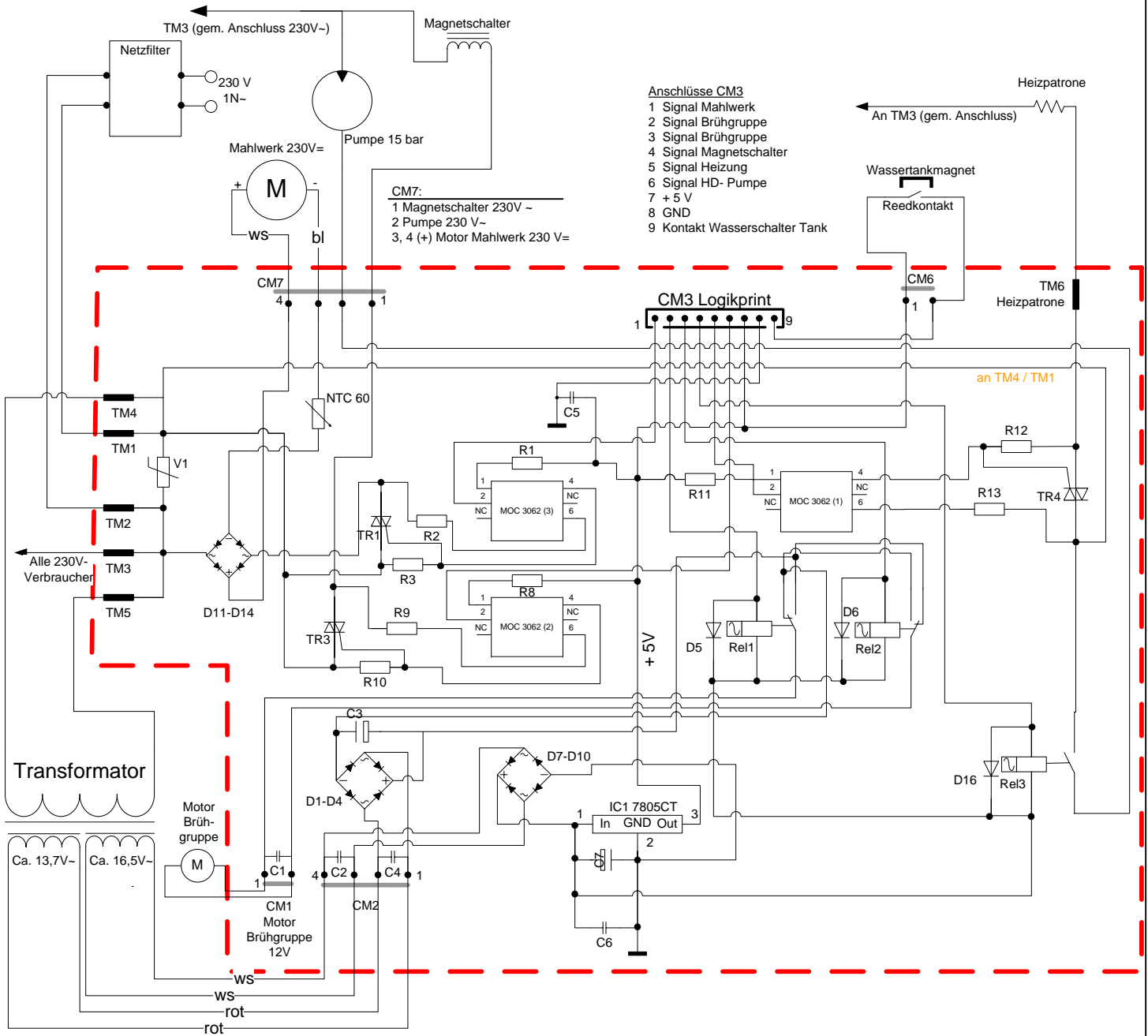


Leistungsprint Jura E50 / E55 / E65 / E75 / AEG /



- Anschlüsse CM3**
- 1 Signal Mahlwerk
 - 2 Signal Brühgruppe
 - 3 Signal Brühgruppe
 - 4 Signal Magnetschalter
 - 5 Signal Heizung
 - 6 Signal HD- Pumpe
 - 7 + 5 V
 - 8 GND
 - 9 Kontakt Wasserschalter Tank

- CM7:**
- 1 Magnetschalter 230V ~
 - 2 Pumpe 230 V~
 - 3, 4 (+) Motor Mahlwerk 230 V=

| Anschluss | führt zu | Farbcodes |
|-----------|--------------------|--------------------------------------|
| CM1 | Motor Brühgruppe | gr, rt |
| CM2 | Trafo | ws/ws, rot/rot |
| CM3 | Logikprint | 9 farbige |
| CM6 | Wassertankschalter | schwarz / schwarz |
| CM7 | Mahlwerk | ws(+), blau Achtung: 230V= |
| CM7 | Magnetschalter | ws, Pin2 |
| CM7 | Pumpe | ws, Pin1 |
| TM1 | Netzfilter | blau |
| TM2 | Netzfilter | braun |
| TM3 | 230V~ | schwarz (für alle 230V~ Verbraucher) |
| TM4 | Trafo | blau |
| TM5 | Trafo | braun |
| TM6 | Heizpatrone | blau |

Alle Angaben ohne Gewähr f.d. Richtigkeit
Keine kommerzielle Nutzung dieser Unterlage

© Michael Obeloer • Herzbroicher Weg 49 • 41352 Korschenbroich
Vielen Dank an Ralf Bolleiner für die Ergänzungen und Durchsicht

Bestückungsliste E-Serie Leistungsprint

| <u>Bauteil</u> | <u>Wert/Bezeichnung</u> | <u>Hersteller</u> |
|----------------|---------------------------------|------------------------|
| C1 | 100nK | |
| C2 | 104 | |
| C3 | 1000µF | Elko, stehende Montage |
| C4 | 104 | |
| C5 | 104 | |
| C6 | 104 | |
| C7 | 1000µF | Elko, stehende Montage |
| Optokoppler | MOC3062 | AA (3 Stck) |
| TR1 | T435 600T (4A Triac) | ST |
| TR2 | T435 600T (4A Triac) | ST |
| TR4 | BTA06-600BW | ST |
| V1 | 07 K275 9818 (275V Varistor) | RGA |
| NTC | NTC 60 | |
| D1-D4 | N5404 3A/400V | |
| D5 | 1N4001 1A | |
| D6 | 1N4001 1A | |
| D7-D10 | 1N4001 1A | |
| D11-D14 | 1N4004 1A | |
| D16 | 1N4001 1A | |
| REL1 | JSM1- 12V-5 | NAIS/Matsushita |
| REL2 | JSM1- 12V-5 | NAIS/Matsushita |
| REL3 | JWaFSN-DC12V-TV-5 | NAIS/Matsushita |
| IC1 | 7805 5V pos VR | |
| R1 | 180 | |
| R2 | 100 | |
| R3 | 100 | |
| R8 | 180 | |
| R9 | 100 | |
| R10 | 100 | |
| R11 | 180 | |
| R12 | 100 | |
| R13 | 100 | |

Platinencodes

| <u>Hersteller</u> | <u>Modell/ArtikelNr</u> | <u>Bezeichnung</u> |
|-------------------|-------------------------------|--|
| Jura | E50/55 | E101-PRD-11 V1 10 MAY 98 UCHI TOP tronic AG |
| AEG | CaFamosa CF100 (950074001) | E101-PRD-11 V3 20 MAY 99 UCHI TOP tronic AG |

Alle Angaben ohne Gewähr f.d. Richtigkeit
Keine kommerzielle Nutzung dieser Unterlage

© Michael Obeloer • Herzbroicher Weg 49 • 41352 Korschenbroich
Vielen Dank an Ralf Bolleiningger für die Ergänzungen und Durchsicht